

## Sprühsystem Typ SPA

Zuleitung:	220 V / 50 Hz
Luftleitung:	R ½"
Betriebsdruck:	7 bar
max. Luftverbrauch:	0,6 m <sup>3</sup> /min
Schallpegel:	ca. 90 d(B)A
Düsenleistung:	ca. 150 ml/m <sup>2</sup>

Sprühsystem zur Pflege von Unterlagsbrettern; sowie zur Imprägnierung von Pflastersteinen und Platten.



## Spraying System Type SPA

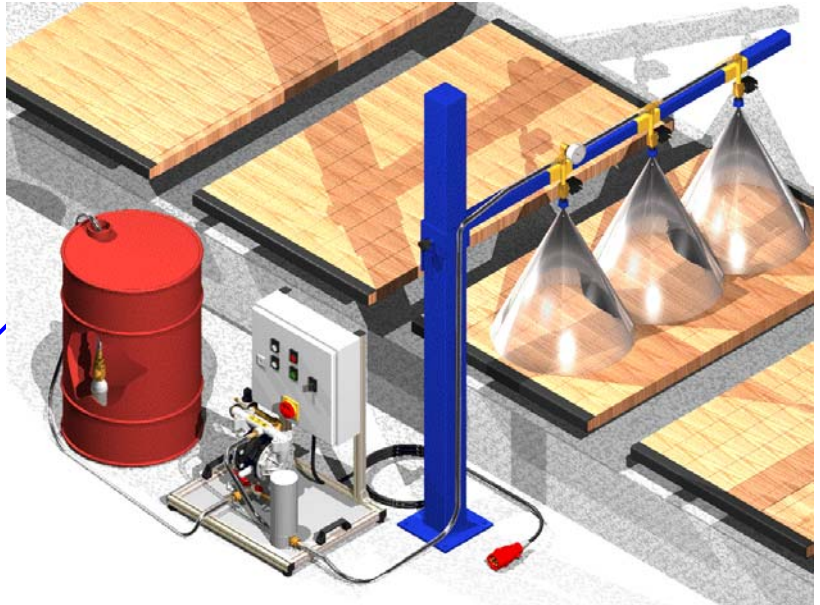
Power:	220 V / 50 Hz
Air supply:	R ½"
Air pressure:	7 bar
Air consumption:	0,6 m <sup>3</sup> /min
Sound level:	ca. 90 d(B)A
Spray performance:	ca. 150 ml/m <sup>2</sup>

Spraying system for pallet protection and impregnation of paving stones and slaps.

 **FINKE**

 GmbH

Mischanlagen - Dosiertechnik - Steuerungsbau



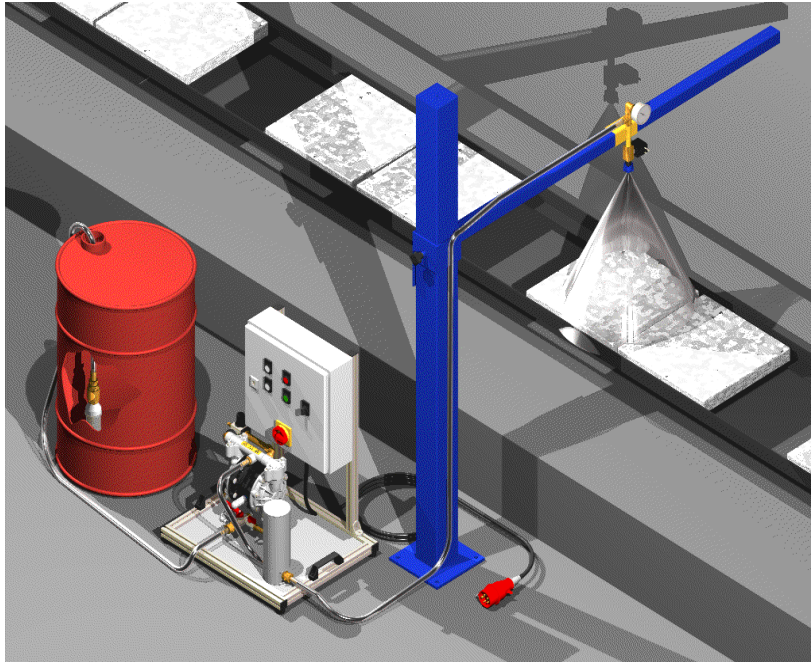
## Brettpflege

- für Unterlagsbretter jeder Brettbreite  
Brettbreite 1,20 Mtr. mit 3 Düsen  
Brettbreite 1,40 Mtr. mit 4 Düsen
- Einbindung in jeden Umlauf möglich
- schnelle Montage
- verlängert die Lebensdauer Ihrer Unterlagsbretter
- keine Anhaftung von Betonresten
- reduziert das Quellen und Verformen der Unterlagsbretter
- schnelles Wechseln der Düsen über Schnellspannsystem auch ohne Werkzeug möglich



## Protecting of pallets

- For pallets of various sizes  
pallet size 1,20 mtr. with 3 nozzles  
pallet size 1,40 mtr. with 4 nozzles
- Easy integration to pallet transport system
- Short installation time
- Increased lifetime of pallets
- Reduced adhesion of products
- Reduced swelling and deformation of pallets
- Quick changeover of nozzles without any tools



## Imprägnierung von Pflastersteinen / Platten

- als Verlege- oder Langzeitschutz
- Reduzierungen von Ausblühungen
- gegen Verschmutzungen und Umwelteinflüssen
- schnelle Montage
- verstellbar auf alle Pflaster- und Plattenformate

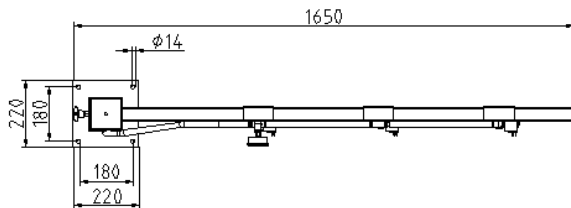
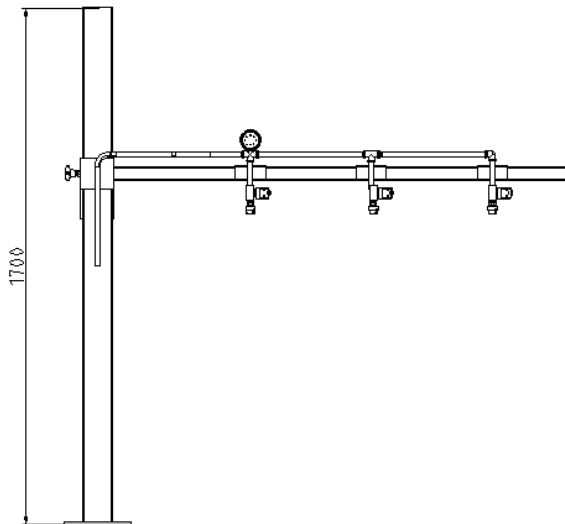
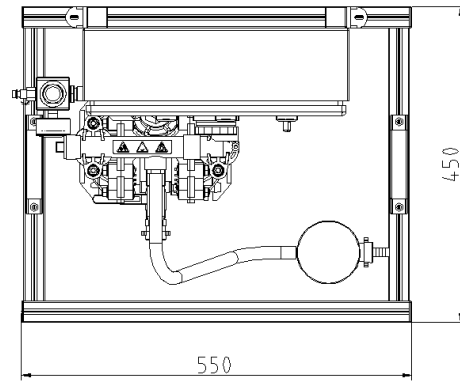
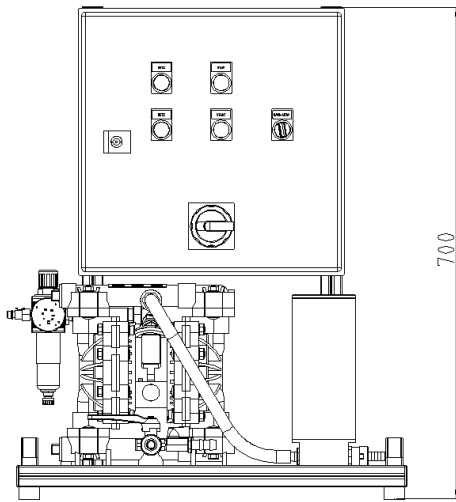


## Impregnation of paving stones / slaps

- Long term protection
- Adjustable to all required product sizes
- Reduction of efflorescence
- Short installation time
- Long term protection against dirt stains and environmental impacts

# Massblatt 200-10

# Dimension sheet 200-10



Mischanlagen - Dosiertechnik - Steuerungsbauelemente

Niemeierstr. 14 D - 32758 Detmold  
Telefon: +49 (0) 52 31 - 91 52-0  
Telefax: +49 (0) 52 31 - 6 8 2 66  
e-mail: [info@finke.com](mailto:info@finke.com)  
Internet: [www.finke.com](http://www.finke.com)